

平成20年10月1日
舟艇用油水分離器
鑑定試験基準検討委員会

舟艇用油水分離器鑑定試験基準（最終）

I 総 則

- (1) この基準は、総トン数100トン未満の船舶（タンカーを除く。）において使用する舟艇用油水分離器（平成20年3月14日付け国土交通省通達国総海第50号「海洋汚染等及び海上災害の防止に関する法律施行規則第4条第2項及び第8条ただし書に基づき国土交通大臣の指示について」記1（1）に規定する舟艇用油水分離器をいう。以下「油水分離器」という。）の鑑定試験に適用する。
- (2) 油水分離器の鑑定試験の方法及び判定基準は、この基準の定めるところによる。この基準により難い事項については、油水分離器型式承認試験基準（国海査第253号 H16年10月1日）を準用して鑑定試験を行う。
- (3) この基準において「一体型油水分離器」とは、専用のポンプを備える油水分離器をいう。
- (4) 油水分離器は、この基準Ⅱ～Ⅴに定めるところにより型式毎にプロトタイプ鑑定試験（設計の審査、環境試験及び性能試験）を行い、次にプロトタイプ鑑定試験に合格した型式の油水分離器について、この基準Ⅵに定めるところにより個品検査を行う。
- (5) 同じ設計で異なる容量を有する油水分離器の場合にあっては、前項のプロトタイプに係る環境試験及び性能試験は、複数の機種のうち最大のものから1/4の範囲及び最小のものから1/4の範囲からそれぞれ1機種を選定し、合計2機種について行う。

Ⅱ 設計の審査

1. 技術仕様

油水分離器は、次に掲げる要件に適合するものであること。ここに掲げる要件への適合性は、原則として申請書添付の仕様書及び図面にて確認すること。

- (1) 油分の濃度を当該油水分離器からの排水1万立方センチメートル当たり0.15立方センチメートル(以下「15ppm」という。)以下とする性能を有するものであること。
- (2) 船舶内において発生するビルジの処理のための十分な能力を有するものであること。
- (3) 水平面から任意の方向に22.5度傾斜している状態においてもその性能に支障を生じないものであること。
- (4) 船舶の航行中における動揺、振動によりその性能に支障を生じないものであること。
- (5) 保守及び清掃が容易にでき、かつ、ビルジが漏えいしない構造のものであること。損耗又は損傷しやすい油水分離器のすべての作動部分には、保守のため容易に近づけるよう設計すること。
- (6) 船上での使用を考慮し堅牢に製作され、かつ、船舶における使用に適しているものであること。
- (7) 油水分離器を可燃性気体が存在する可能性のある場所に設置しようとする場合には、関連の規則に適合させること。油水分離器の一部を構成するいずれの電気機器も、非危険区域内であることを基本とするか、又は危険場所での使用に関して安全性が証明されること。危険区域内にあるいかなる可動部分も静電気の発生を防止するように設備されていること。
- (8) 油水分離器は、最小の配慮で稼働できるものとし、稼働させるためにバルブその他の装置のいかなる調整も必要としないものであること。また、装置は注意せずとも正常な能力で少なくとも製造者が仕様書に設定する時間、運転できるものであること。
- (9) 油水分離器の排出管に、試料を採取できる試料採取点を設けること。
- (10) 油分の濃度が15ppmを超える排出を未然に防止するため、耐久運転試験成績等に基づき、フィルターの寿命及び交換方法、運転方法等の排出未然防止に必要な措置が運転保守マニュアル等に適切に定められていること。なお、フィルターの交換時期については、積算流量、ポンプ運転時間などによる表示器を備え、それに基づくものであること。
- (11) 油水分離器には、運転上の制限事項又は設置上の制限事項を表示する銘板を取り付けること。
- (12) 和文又は英文で表記された運転保守マニュアルを使用者に供給すること。

2. 関連設備

下記関連設備の要件が仕様書に記載され、かつ、使用者に確実に確実に通知されること。

- (1) 油水分離器用ポンプ

油水分離器用ポンプは、油水分離器のヒルジの処理能力の110%を超えないよう措置すること。

III 試験の一般条件

(1) 試験に使用する油は、次の試験液とする。

(i) 試験液B： 軽油 (JISK2204 の軽油をいう。) 又はA重油 (JISK2205 1種I号の重油をいう。)

(ii) 試験液C： 清水 (Fresh water) 中油のエマルジョンの混合物で、1kg の混合物が以下の比率でなるもの。

— 947.8gの清水 (Fresh water)

— 25.0gの軽油

— 25.0gのA重油

— 0.5gの界面活性剤 (界面活性剤には、90%以上のドデシルベンゼンスルホン酸のナトリウム塩が含まれていること。)

— 1.7gの“酸化鉄” (“酸化鉄”とは粒径分布が90%は10ミクロン以下で残余部分の最大径が100ミクロン以下の黒色四三酸化鉄を示す。)

(2) 試験に使用する水は、清浄水 (20℃において密度1,015 kg/m³ 以下のもの。) とする。

(3) 試験は、当該油水分離器の定格処理容量で行うこと。

(4) 試験中の油水の温度は、基本的に重力に依存する油水分離器の場合にあっては40℃以下の温度に維持されること。また、必要な場合には、加熱用又は冷却用のコイルを備えること。温度と分離効率の依存関係が明確でない他の分離形式のものにあっては、10℃以上40℃以下に保持するか、または分離効率が最悪になることがわかっている場合には、その範囲における温度に保持すること。

(5) 試験装置は、原則として図1に示すように油水供給装置、供給量調整装置、排水観察装置 (のぞき窓)、試料採取装置、試験液及び水の供給量測定装置、圧力測定装置並びに温度測定装置によって構成されており、かつ、次の要件を満足すること。

(i) 油水分離器に油水を供給するポンプ (以下「供給ポンプ」という。) は、使用時における毎分回転数が、1,000回以上の渦巻きポンプ (JISB8313 (小型渦巻きポンプ) を標準とする。) とする。さらに、試験に必要な吐出圧のもとで当該油水分離器の定格容量の1.1倍以上の供給能力を有していること。

- (ii) 一体型油水分離器にあっては、供給ポンプは専用のポンプを使用するものとし、その定格容量で必要とする油水を油水分離器に供給することにより試験を行うこと。
- (iii) 供給ポンプは少量を安定して供給できるものであること。
- (iv) 供給ポンプの吸込側、吐出側及び油水分離器の処理水出口には、試験の実施に必要な流量調節装置及び圧力調節装置を設けること。
- また、必要に応じて油水をポンプ吐出側から吸込側にバイパスさせて差し支えない。
- (v) 必要に応じて油水を加熱又は冷却する装置を設けて差し支えない。
- (vi) ポンプの吐出口から油水分離器までの配管の長さは、管の内径の20倍以上とすること。また、この配管の途中にこし器（油水分離器が備えるものを除く。）を設けないこと。一体型油水分離器にあっては、油水分離器の直前における油水の状態は、レイノルズ数10,000以上（清水換算）とし、かつ、毎秒1m以上3m未満の流速を有するように配管すること。
- (vii) 油水分離器の入口及び出口に近い配管の垂直部分に試料採取装置を設けること。また、処理水出口の配管に排水観察装置（のぞき窓）を設けること。
- (viii) 油水分離器の入口に近い配管に油水の温度を測定する装置を設けること。viii
- (ix) 試験に使用した試験液又は水又は油を循環させて再利用する場合は、ポンプに至るまでのそれぞれの配管系に試料採取装置を設けること。
- (x) 油水分離器の入口及び出口の試料採取装置は、原則として図2に掲げる構造のものであること。なお、配管径や処理量の関係でこの構造による試料採取が困難な場合は、他の適切な方法によって差し支えない。
- (6) 試験中、油水分離器は自動運転させるものとし、試験設備に係るものを除き一切の調整及び部品交換等の整備を行ってはならない。
- (7) 試験は、I V の環境試験を行い、その後Vの性能試験を行う。分析用に採取した試料は、HK検査員立会いのもとで密封し、ラベルを付すこと。
- (8) 採取した試料の油分濃度の分析は、国際規格ISO 9377-2:2000" Water quality - Determination of hydrocarbon oil index - Part 2: Method using solvent extraction and gas chromatography"に従い、主管庁にて定められた試験機関において行うこと。
- (9) 試験液Cの作成方法

(i) 準備

- (a) V 2 の作動試験に必要な界面活性剤を計量し、
- (b) それを清水と混合して小さな容器（例えばビーカーとかバケツ）で界面活性剤が完全溶解するまでよくかき混ぜて混合物（混合物 D）を作成する。

(ii) 試験液 C の作成

- (c) 試験液 C タンク（図 3）に清水を V 2 の作動試験に必要な試験液 C 中の水の全量から混合物 D に含まれる水量を差引いた体積だけ満たす。
- (d) 渦巻きポンプ B を同期回転数が 3, 0 0 0 回転以上（ただし、いかなる場合にも実回転数は 2, 9 0 0 回転以上とする。）の回転数で試験液 C タンク内の試験液の量を毎分 1 回入れ替える流量で稼働させる。
- (e) 試験液 C タンク中の清水に最初に混合物 D を混ぜ、次に油と懸濁物質（酸化鉄）とを必要量を混ぜる。
- (f) 安定なエマルジョンを作成するために、渦巻きポンプ B を 1 時間継続運転し、試験液 C の表面に油が浮いてないことを確認する。
- (g) 上記 (f) により生成した試験液 C を図 1 の試験装置に所要量进行し替え、試験中ミキサー等で常に攪拌し、液の表面に油が浮いてないことを確認すること。
- (h) 上記 (f) 記載の 1 時間の後、渦巻きポンプ B は減速して当初の 1 / 1 0 の流量で試験の終わりまで継続運転すること。試験液 C が不足した場合は、これにより生成した試験液 C を補充すること。

備考：試験液 C の組成率で試験が困難な場合は、試験液 C を清水で希釈することができる。ただし、希釈は (f) の最後の 15 分前とし、清水による希釈量は III (1) (ii) で規定された量の 3 倍以内とする。

IV 環境試験

試験方法		判定基準	備考
1	<p>振動試験</p> <p>1) 別表1に定める共振振動試験(1)を行う。</p> <p>2) 別表1に定める耐振動試験を行う。</p> <p>3) 別表1に定める共振振動試験(2)を行う。</p>	<p>1) 破損、変形及び誤動作等の異常を生じないこと。</p> <p>2) 破損、変形及び誤動作等の異常を生じないこと。</p> <p>3) -1 破損、変形及び誤動作等の異常を生じないこと。</p> <p>3) -2 振動特性に大きな変化がないこと。</p>	<p>試験は、電気・電子機器について行う。</p>
2	<p>温度試験</p> <p>閉囲区域(機関室を含む)に設置される装置は、温度0℃及び55℃の状態にそれぞれ2時間以上保持し、その後それぞれの状態でスイッチを入力し、作動試験を行うこと。</p>	<p>破損、変形及び誤動作等の異常が生じないことを確認すること。</p>	
	<p>湿度試験</p> <p>温度55℃、相対湿度90%の状態に2時間放置し、その後その状態でスイッチを入力し1時間作動させること。</p>	<p>破損、変形及び誤動作等の異常が生じないことを確認すること。</p>	
	<p>傾斜試験</p> <p>通常の取付姿勢に対し作動面から22.5度傾けた状態で作動試験を行うこと。</p>	<p>正常に作動すること。</p>	

V 性能試験

	試験方法	判定基準	備考
1	<p>外観検査 材料、構成、寸法、重量等を仕様書及び図面と照合して確認する。</p>	<p>仕様書及び図面どおりであること。 異常がないこと。</p>	
2	<p>作動試験 以下の手順で作動試験を行い、採取した試料は原則としてIII(8)に規定する油分濃度の分析方法に従って分析する。 (1) ポンプ起動及び試験水の供給 ポンプを起動し、油水分離器に試験水を供給し内部を水で満たす。 (2) 試験液の供給 試験液B及び試験液Cを図1に示すように供給し、供給液中の試験液Bの油分濃度が400ppm、試験液Cの油分濃度が100ppm、合計で500ppmになるように調整する。なお、試験中、試験液Cはミキサー等で常に攪拌し、液の表面に油が浮いてないことを確認すること。 (3) 連続運転及び試料採取 油水分離器の内容積の2倍以上の量の供給液を送り込んだ後、その状態で3時間連続運転を行う。連続運転開始後1時間及び2時間経過時に入口側及び出口側試料採取装置から試料を採取する。3時間経過後、処理水の排出が停止する直前に処理水出口において試料を採取する。出口側試料採取装置から採取された試料は分析用とし、入口側試料採取装置から採取された試料は目視による確認用とす</p>	<p>処理水出口の試料採取装置から採取したすべての試料の油分濃度が15 ppm未満であること。 自動排油装置を備えるものにおいて、当該装置が正常に作動すること。</p>	

	<p>る。</p> <p>(4) 耐久試験</p> <p>3時間以上の耐久試験を希望する場合は、希望する時間まで運転を継続し、処理水の排出が停止する直前に処理水出口において試料を採取する。試料採取数及び時間は任意とし、試験に合格した時間までを有効とする。</p>		
--	---	--	--

備考

- (1) 作動試験においては、次の事項について計測/確認を行うこと。
 - (i) 試験液Bの15℃における密度及び動粘度(40℃におけるセンチストークス)、引火点、灰分及び水の含有量
 - (ii) 試験に使用する清浄水及び試験液Cに使用する清水の20℃における密度
 - (iii) 試験に使用する清浄水の不溶性混入物の量
 - (iv) 油水分離器からの処理水の油分濃度
 - (v) 油水分離器に供給される油水の量
 - (vi) 油水分離器に供給される油水の温度
 - (vii) 大気温度
 - (viii) 渦巻きポンプの回転数
- (2) 作動試験においては、試験液Cについては、次の事項を分析又は品質証明書により確認すること。
 - (i) 界面活性剤のタイプ
 - (ii) 界面活性剤におけるドデシルベンゼンスルホン酸のナトリウム塩の含有量
 - (iii) 酸化鉄の粒子サイズパーセント

- (3) 油水分離器に供給される油水の量及び油分濃度については、原則として試験装置に設けられた流量計で計測された水及び試験液の量から求められた値を使用するものとする。(試験液の量については、メスシリンダ等を使用して計算により流量を求めて差し支えない。)
- (4) 試料採取装置で試料を採取する場合には最初の1分間の流液は採取してはならない。

別表1

名称		変位	加速度	振動数	掃引時間	振動の方向	試験回数	合計試験時間
共振振動試験 (1)	①	±1mm		2～13.2Hzまで連続的に変化させる。	10分	物件の通常取付姿勢に対して直角な三方向	各方向に対して3回ずつ	1.5時間
	②		±0.7G	13.2～80Hzまで連続的に変化させる。	同上	同上	同上	同上
耐震振動試験	共振振動試験で共振点がある場合	共振振動試験における変位又は加速度条件		共振振動数		同上	各方向に対して1回ずつ	6時間
	共振点がない場合		±0.7G	30Hz		同上	同上	同上
共振振動試験 (2)	①	±1mm		2～13.2Hzまで連続的に変化させる。	10分	同上	各方向に対して1回ずつ	0.5時間
	②		±0.7G	13.2～80Hzまで連続的に変化させる。	同上	同上	同上	同上

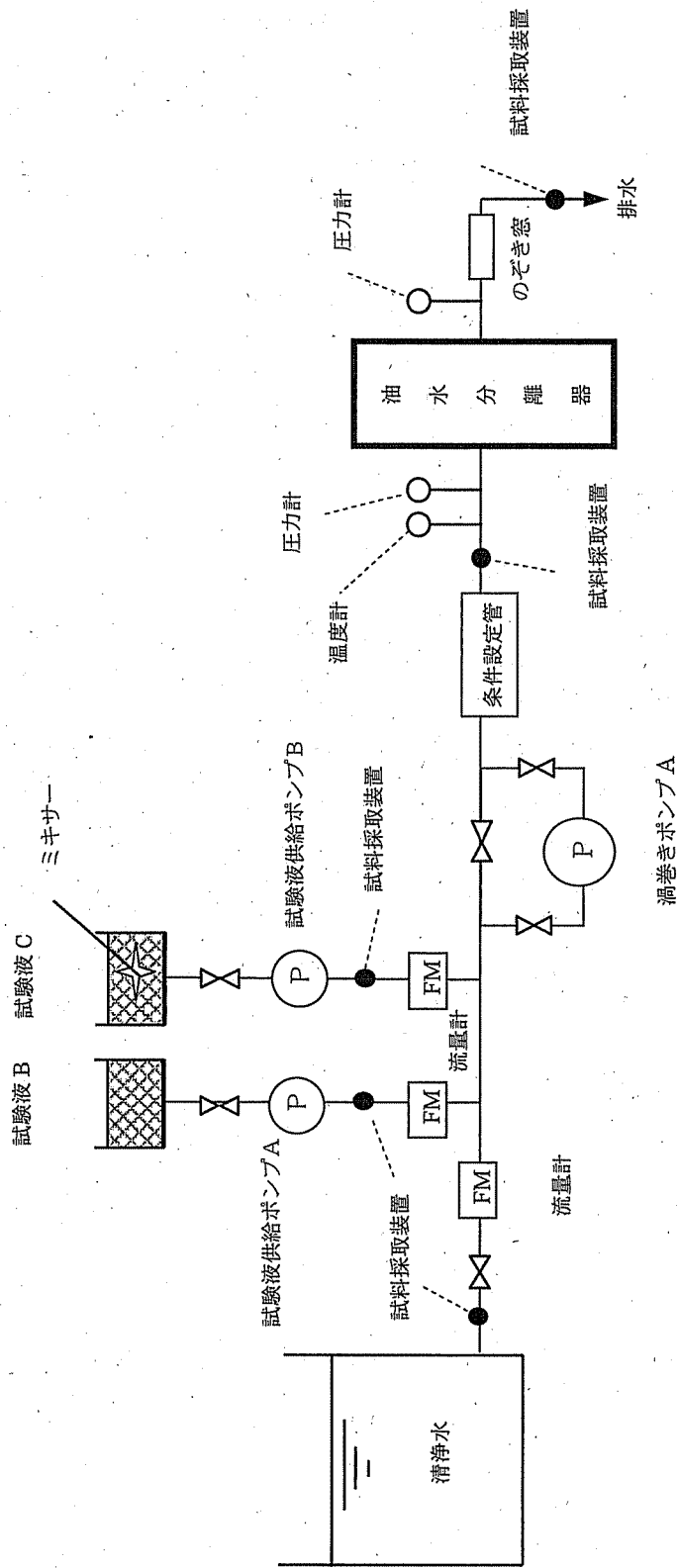
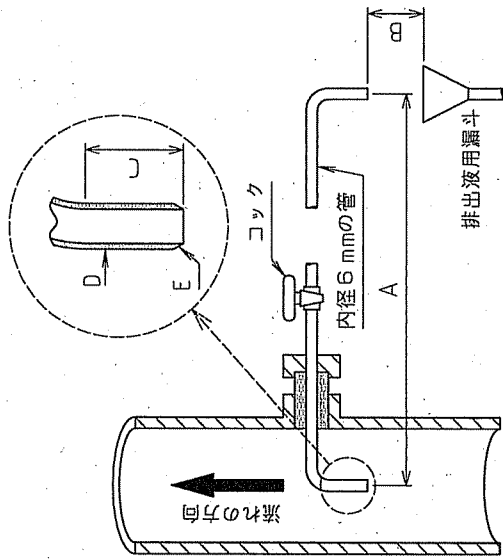


図1 舟艇用油水分离器の試験装置



- A 距離Aは400mm 以下であること
- B 距離Bは試料採取瓶を挿入するのに十分であること
- C 寸法Cは直線部が60mm 以上であること
- D 寸法Dは配管肉厚は2mm 以下であること
- E 詳細E はのみ状の面取り(30°)であること

図2 試料採取装置

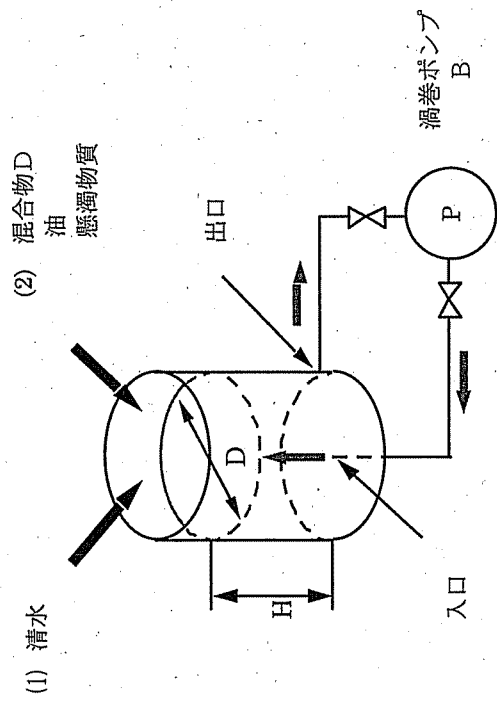


図3 試験液Cのタンク

注記:

- (1) タンクは円筒形であること。液の水位は試験液作成中は $2D \geq H \geq 0.5D$ であること。
- (2) 渦巻ポンプB への出口はタンクの可能な限り下部に設けること。
- (3) タンクへの入り口はタンク底部の中央に混合物が上方に流れ均一で安定なエマルジョンを得るように取り付けること。
- (4) 渦巻ポンプBの吐出側に流量計を設けること。

VI 個品検査要領

本検査要領は、油水分離器の個品検査に適用する。個品検査は、仕様書、図面等によりプロトタイプの審査、試験に合格した型式の油水分離器であることを確認した後、下記により検査を行い判定する。ただし、抜取検査方法については、船舶等検定業務規程 別標3 に準じて実施する。

検査項目	抜取区分	検査方法	判定基準	備考
外形	K	材料、構成、配管、各部品を取付状況及び工作の良否を調べる。	仕様書及び図面どおりであること。	
構造	S	次の各号により試験を行うこと。 (1) 油水分離器本体 構造が図面どおりであるかを調べる。この場合、検査を容易にする必要がある範囲で分解、定期的に取り替えの必要があるフィルター等の取り外しを行うものとする。 また、本体を防食処理したものにあっては、その状況も調べる。	次の各号に適合すること。 (1) 内部の仕上がり状態は、その性能に支障のないものであること。また、防食処理をしたものにあつては、その効果が期待できるものであること。内部構造は方式別に次によること。 ① フィルター方式 フィルターのメッシュは、図面及び仕様書どおりであること。 ② 上記以外の方式 図面及び仕様書どおりであること。 (2) 内径、ストローク等の公差は、図面及び仕様書どおりであること。	

		(2) 専用ポンプ プランジヤー及びピストン式のものにあっては、内径、ストローク及び回転数を、ネジ式のものにあっては、ネジ山の数、回転数を計測するとともに、その作動状況を調べる。		(2) ポンプ製造所で検査済みのものは省略することが出来る。
水	圧	S 油水分離器本体（付着弁及び配管を含む。）の受圧部に定格の1.5倍（最低196.1kPa）の水圧を10分間加え、異常の有無を調べる。（圧力計・ストップウォッチを用いる。		
作	動	S 油水分離器に水を供給して、自動排出弁の作動を調べる。	自動排出弁の動作が正常であること。	
絶	縁 抵 抗	S 直流500Vの絶縁抵抗計により、導電部と接地間の絶縁抵抗を測定する。半導体等を取り外して行っても差し支えない。	10MΩ以上であること。	半導体等を取り外すと簡単な端子板のみとなる場合、定格電圧が24V未満の場合は省略して差し支えない。
耐	電 圧	S 異極充電部相互間及び全ての充電部と接地間に電圧計を用い、次の電圧を1分間加える。半導体等を取り外して行っても差し支えない。 定格電圧が60V以下のもの : 500V 定格電圧が60Vを超えるもの : 1,000 + 定格電圧の2倍（ただし、1,500V以上）	異常のないこと。	半導体等を取り外すと簡単な端子板のみとなる場合、定格電圧が24V未満の場合は省略して差し支えない。

注) 抜取区分の記号は船舶等検定業務規程による。